



ЗАВОД ТЕПЛОГО ОБОРУДОВАНИЯ  
**АЛЬТЕРНАТИВНАЯ  
ЭНЕРГИЯ**

**ВИН** ВИХРЕВОЙ  
ИНДУКЦИОННЫЙ  
НАГРЕВАТЕЛЬ

## **ПАСПОРТ**

# **Вихревые индукционные нагреватели типа ВИН**

2017 г.

г. Ижевск

## Содержание

1. Назначение и область применения	3
2. Комплектность	3
3. Технические характеристики	4
4. Устройство и принцип работы	6
5. Меры безопасности при монтаже	8
6. Руководство по эксплуатации	9
7. Порядок работы	10
8. Техническое обслуживание	11
9. Маркировка	12
10. Неисправности и методы их устранения	13
11. Свидетельство о приемке	14
12. Сведения о консервации	14
13. Гарантии изготовителя	15
14. Сведения о рекламациях	16
Приложения:	
Приложение 1 Схемы электрические принципиальные	17
Приложение 2 Схема подключения ВИН к системе отопления	20
Приложение 3 Движение изделия при эксплуатации	21
15. Гарантийный талон на изделие	22

## 1. Назначение и область применения

1.1 Вихревой индукционный нагреватель «ВИН» (далее - ВИН) предназначен для нагрева теплоносителя, используемого для технологических нужд, отопления промышленных и жилых помещений, горячего водоснабжения с применением теплообменного устройства.

1.2 Условия и режим работы ВИН:

- работа в постоянном и повторно кратковременном режимах;
- температура внешней среды от + 5°C до + 40°C;
- внешняя среда – невзрывоопасная;

1.3 Климатическое исполнение У (УХЛ), категория размещения 4 по ГОСТ 15150-69.

УХЛ – объединение умеренного и холодного макроклиматических районов;  
4 – эксплуатация в крытых помещениях с отоплением и с искусственной вентиляцией (регулирование температурных условий, нет низких температур, низкая концентрация пыли);

Декларация о соответствии ТС N RU Д- RU.AB24.B.02027 от 11.03.2016

## 2. Комплектность

В комплект поставки ВИН входят:

1. Вихревой индукционный нагреватель	1 шт.
3. Шкаф управления	1 шт.
4. Контроллер-регулятор температуры	1 шт.
5. Датчик контроля температуры	1 шт.
6. Паспорт с руководством по эксплуатации	1 шт.
7. Паспорта и руководства по эксплуатации на комплектующие	

По согласованию с заказчиком возможна комплектация дополнительным оборудованием:

Насос циркуляционный.

Группа безопасности.

Краны шаровые.

Фильтр сетчатый.

Реле потока.

### 3. Технические характеристики

3.1 Вид теплоносителя – вода. Так же в качестве теплоносителя, возможно применение выпускаемых промышленностью и имеющихся в торговой сети, специальных сертифицированных жидкостей, для систем отопления.

3.2 Максимальная температура нагрева теплоносителя - +95 °С.

3.3 Максимальное рабочее давление теплоносителя - 0,3, МПа.

3.4 Тепловая мощность на 1кВт, электрической мощности, не менее, 850 кКал.

3.5 Мощность выпускаемых предприятием ВИН, - 3...80 кВт.

3.6 Напряжение сети переменного тока - 220/380 (+- 5%) Вольт.

3.7 Частота тока - 50 Гц.

3.8 Степень защиты оболочки индукционной катушки – IP 54.

3.9 Корректированный уровень звуковой мощности ВИН, менее 35 дБ.

3.10 Основные показатели и характеристики ВИН в рабочем режиме должны соответствовать значениям, указанным в таблице 1.

Все параметры и характеристики указаны для теплоносителя – вода.

Примечание:

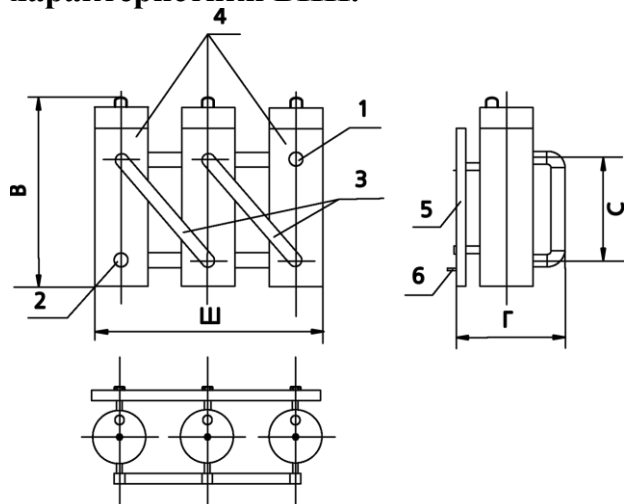
***Работа ВИН, как отопительного прибора в системе отопления, максимально надежна, эффективна, и экономична, при условии точно подобранной мощности, а так же правильно рассчитанной, и профессионально смонтированной системы отопления.***

#### Варианты компоновки ВИН

Размеры В, Ш, Г и присоединительный размер С в таблице 1.

По согласованию с заказчиком возможны другие варианты компоновки ВИН. Возможен набор необходимой мощности нагревателя из двух ВИН, работающих на один коллектор.

**Предприятие оставляет за собой право на модернизацию и конструктивные изменения, не ухудшающие рабочие параметры и эксплуатационные характеристики ВИН.**



Габариты: В-высота, Ш-ширина, Г-глубина, С-расстояние между входными и выходными патрубками

1. Патрубок выходной
2. Патрубок входной
3. Трубы соединительные
4. Секции индукционного нагревателя
5. Рама
6. Болт заземления

Таблица 1.

Модель ВИН	ВИН-3	ВИН-5	ВИН-7	ВИН-7	ВИН-10	ВИН-15	ВИН-20	ВИН-25	ВИН-30	ВИН-35	ВИН-40	ВИН-45	ВИН-50	ВИН-50 (25*2)	ВИН-60 (30*2)	ВИН-70 (35*2)	ВИН-80 (40*2)		
Мощность, кВт	3	5	7	7	10	15	20	25	30	35	40	45	50	50	60	70	80		
Напряжение, В	220			380															
Ккал, не менее	2527	4210	5900	5900	8430	12640	16850	21070	25280	29490	33700	37950	42140	42140	50560	58980	67400		
Ток потребления, А, не более	18	30	45	18	20	35	45	50	60	65	80	85	110	110	120	150	170		
Сечение одной жилы медного силового кабеля мм <sup>2</sup> , не менее	4	6	10	2,5	4	6	10	16	25	25	25	35	35	35	35	35	50		
Масса ВИН, кг, не более	24	24	24	75	75	75	76	76	176	176	225	225	230	200	450	450	500		
Диаметр патрубков, (Ду), мм	25								32				50						
Размер В, мм, не более	720				720				1200		1480		1480		940		1420		1700
Размер Ш, мм, не более	133				500				600		600		600		630		650		650
Размер Г, мм, не более	180				300				350		350		350		660		750		750
Размер С, мм	500				500				970		1220		1220		500		970		1220
Габариты шкафа, мм	280x325x135								405x320x230				815x655x260						
Масса шкафа, кг, не более	4,5				4,5				10				30						

Завод изготовитель оставляет за собой право на внесение изменений в конструкцию, которые не влияют на основные технические характеристики.

## 4. Устройство и принцип работы

### 4.1 Состав и конструкция ВИН

ВИН состоит из следующих основных узлов:

- индукционная катушка;
- теплообменный металлический корпус;
- входной и выходной патрубки;
- клеммная группа с защитным кожухом (металлическая крышка);
- электрошкаф контроля и управления работой ВИН.

### 4.2 Принцип работы ВИН

В основе работы ВИН использован эффект нагрева ферромагнитных материалов индукционными токами. Энергия электромагнитного поля, создаваемая индукционной катушкой ВИН, преобразуется в тепловую энергию и передается теплоносителю, циркулирующему в системе отопления или ГВС.

### 4.3 Электрооборудование ВИН состоит из:

- индукционной катушки;
- электрошкафа контроля и управления;
- датчика контроля температуры теплоносителя;

### 4.4 Работа электрооборудования

Работа электрооборудования поясняется схемой электрической принципиальной (см. приложение 1). Подключение трехфазных ВИН производится по схеме «звезда». Фазные проводники подключаются к клеммам L1, L2, L3 на нагревателе ВИН, средняя точка соединяется по клеммам N.

Средняя точка не глухо заземляется. Последовательность действий оператора при включении электрооборудования и настройке ВИН в рабочий режим определяется разделом 7 настоящего документа.

### 4.5 Цепи защиты. Аварийные отключения.

Для предотвращения выхода из строя изделия ВИН в процессе работы, предусмотрена система контроля параметров, и защиты.

Автоматический выключатель установленный в шкафу управления (QF1) осуществляет защиту питающей сети и силовых цепей ВИН от токов короткого замыкания, и токов перегрузки выше допустимых значений.

***Для контроля циркуляции теплоносителя в системе отопления, между циркуляционным насосом и входным патрубком ВИН, рекомендуется устанавливать реле потока. При отсутствии циркуляции нагрев и вскипание теплоносителя, находящегося в нагревателе ВИН приводит к разрушению пластиковых трубопроводов изделия, и (или) труб системы отопления. Как следствие работа ВИН без циркуляции теплоносителя, перегрев индукционной катушки, и выход ВИН из строя. На ВИН, вышедший из строя по этой причине, гарантия не распространяется.***

**Установленный на выходном патрубке накладной датчик контроля температуры теплоносителя не является датчиком аварийного отключения.**

#### 4.6 Цепи контроля и сигнализации

Автоматический выключатель (QF2) осуществляют защиту цепей управления и контроля ВИН от токов короткого замыкания, и токов перегрузки выше допустимых значений.

## 5. Меры безопасности при монтаже

5.1 Транспортирование ВИН в части воздействия климатических факторов по группе условий 8 (ОЖЗ) ГОСТ 15150, в части воздействия механических факторов – Л и С по ГОСТ 23170.5.2 Хранение ВИН и комплектующих изделий, входящих в комплект поставки – по условиям 5 (ОЖ4), ГОСТ 15150;

5.2 При температуре окружающей среды ниже +5°C, ВИН перед подключением необходимо выдержать при температуре выше +5°C – не менее 24 часов.

5.3 Срок хранения без пере консервации – 2 года.

5.4 К работам по монтажу и подключению ВИН допускаются лица не моложе 18 лет, имеющие квалификационную группу по электробезопасности не ниже II, ознакомленные с настоящим руководством, прошедшие инструктаж по технике безопасности, стажировку и обучение на рабочем месте не менее 2-5 смен с последующей проверкой знаний.

5.5 ВИН должен быть надежно заземлен согласно ПУЭ.

5.6 Обеспечить тонкость фильтрации теплоносителя не менее 1мм, путем установки сетчатого фильтра.

5.7 При обнаружении утечек рабочей жидкости через резьбовые соединения или сварочные швы, монтажные работы прекратить до их устранения.

5.8 Соблюдать правила пожарной безопасности при работе с нагревательными приборами.

5.9 Не допускается подъём давления в гидросистеме выше 0,3 МПа.

### **ЗАПРЕЩАЕТСЯ**

**Включать ВИН без подключения заземления!**

**Включать ВИН без принудительной циркуляции теплоносителя!**

**Включать ВИН при неисправном электрооборудовании!**

**Производить ремонтные работы при включенном вводном автомате!**



## 6. Руководство по эксплуатации

6.1 Установить ВИН на ровной, твёрдой и сухой горизонтальной поверхности, на вибропоглощающее покрытие (резиновый коврик). Допускается закрепление ВИН на стене посредством крепежа хомутами с резиновыми прокладками.

6.2 Выполнить защитное заземление путём подключения болта заземления на корпусе ВИН к цеховому контуру заземления или к заземлителю.

6.3 Подключить ВИН к питающей трёхфазной сети ~380 В, 50 Гц (ВИН-3 и ВИН-5 к однофазной сети 220В, 50 Гц.) с помощью штатного четырёхжильного кабеля с медными жилами сечением, указанным в таблице 1. При использовании кабеля с многопроволочными жилами применять силовые медные наконечники.

6.4 Соединение патрубков ВИН с трубопроводами отопительной системы произвести в соответствии с проектом при помощи муфт, с Ду не меньшим Ду патрубков ВИН.

6.5 Проверить отсутствие внешних повреждений запорной арматуры, трубопроводов и электрических разводов.

6.6 Заполнить систему теплоносителем.

6.7. ВИН укомплектован накладным температурным датчиком в мягкой изоляции. Контактные концы датчика подключены к прибору контроля температуры в процессе сборки шкафа управления. Датчик с паспортом и удлинительным проводом (от 2-х метров) находится в шкафу управления ВИН.

**Для контроля температуры теплоносителя датчик, находящийся на конце провода удлинителя наложить на металлическую поверхность выходного патрубка ВИН. Надежно закрепить датчик хомутом и закрыть его термоизоляционным материалом.**

### **ЗАПРЕЩАЕТСЯ**

**Работа ВИН с закрытыми кранами входного и выходного патрубков!  
Работа ВИН без принудительной циркуляции теплоносителя!**

## 7. Порядок работы

7.1 Открыть краны в подающей и обратной линии гидросистемы.

7.2 Включить циркуляционный насос и убедиться в наличии циркуляции теплоносителя в системе.

7.3 Стравить из системы воздух через автоматический воздухоотводчик и краны Маевского, встроенные непосредственно в радиаторы. Убедится в отсутствии в системе воздушных пробок!

7.4 Перевести рычаги автоматических выключателя QF2 в положение «Вкл.». На цифровом индикаторе контроллера высветится температура в °С.

7.5 На контроллере выставить необходимые значения температуры нагрева теплоносителя.

7.6 Включить ВИН переведя рычаг автоматического выключателя QF1 в положение «вкл»

7.7 Величину давления в системе трубопроводов контролировать по показаниям манометра установленного в системе или на группе безопасности. В случае превышения максимально допустимой величины (0,3 МПа), отрегулировать давление сбросом теплоносителя через линию сброса.

7.8 При проведении пуска-наладки оборудования с реле потока, необходимо убедиться, **что реле потока отключает ВИН, если в системе нет циркуляции теплоносителя**. Для этого при включенном ВИН и работающем циркуляционном насосе, кратковременно (на 2-3 сек.) закрыть кран на подающей линии системы, ВИН должен отключиться.

**Если отключения ВИН не произошло, принимать такую систему в эксплуатацию нельзя!**

7.9 Для отключения ВИН перевести рычаги автоматических выключателей (QF1 и QF2) в положение «Откл.».

7.10 Аварийное отключение ВИН происходит при:

- длительном превышении допустимых значений токов нагрузки;
- коротком замыкании;
- отсутствии циркуляции теплоносителя в системе (при наличии реле потока).

### **ЗАПРЕЩАЕТСЯ**

Монтировать на электрический шкаф управления дополнительные розетки, лампочки, вентиляторы и т.п.

Добавлять или менять пускорегулирующую аппаратуру.

Выключать циркуляционный насос или сливать теплоноситель из системы отопления во время работы ВИН.

**Нарушение этих требований влечет за собой снятие изделия с гарантии.**

## 8. Техническое обслуживание

8.1 Техническое обслуживание должны проводить работники, изучившие устройство ВИН и настоящее руководство по эксплуатации.

8.2 Все работы по техническому обслуживанию должны проводиться при отключенном оборудовании.

8.3 Техническое обслуживание ВИН следует проводить не реже одного раза в месяц.

8.3.1 При ТО необходимо провести:

- визуальный осмотр ВИН;
- проверить надежность заземления;
- проверить целостность электропроводки, подтянуть резьбовые соединения электрических контактов и силовых наконечников;
- проверить герметичность трубопроводов и запорно-регулирующей арматуры (при необходимости резьбовые соединения подтянуть);
- провести чистку сетчатой поверхности фильтра тонкой очистки;

8.4 Техническое обслуживание покупных изделий, входящих в состав ВИН, производить согласно эксплуатационной документации на эти изделия.

## 9. Маркировка

9.1 На корпусе ВИН устанавливается фирменная табличка содержащая:

- наименование предприятия-изготовителя;
- наименование изделия;
- условное обозначение;
- параметры питания:
  - род тока;
  - напряжение;
  - мощность;
  - масса;
- рабочие параметры (электрическая мощность);

## 10. Неисправности и методы их устранения

Таблица 3

Неисправности	Вероятная причина	Метод устранения
Не включается ВИН	Нет напряжения в сети. Контроллер не готов к работе.	Проверить наличие напряжения в сети. Перепрограммировать контроллер.
ВИН не нагревает теплоноситель	Не правильно выставлена температура на терморегуляторе.  Воздушная пробка в гидросистеме.  Мощность Вин не соответствует мощности отопительных приборов гидросистемы	Перепрограммировать контроллер  Выпустить воздух из гидросистемы  Привести в соответствие расчетные и реальные мощности ВИН и гидросистемы
Отсутствие или уменьшение подачи теплоносителя	Неисправен циркуляционный насос.  Недостаточное кол-во воды в гидросистеме.  Закрыты краны на трубопроводе подающей или обратной линии.  Засорился фильтр тонкой очистки.  Большое сопротивление в напорном трубопроводе.	См. паспорт на циркуляционный насос  Долить воду в гидросистему.  Открыть краны.  Промыть фильтр.  Проверить состояние трубопроводов и запорно-регулирующей арматуры.
Подтекание теплоносителя	Ослабли резьбовые соединения запорной арматуры.	Подтянуть резьбовые соединения.
Нагрев проводки	Выбор сечения силового кабеля не соответствующего требованиям паспорта.  Ослабление резьбовых соединений клем, ослабление силовых наконечников.	Произвести замену силового кабеля в соответствии с паспортом.  Провести подтяжку резьбовых соединений клем, поджать силовые наконечники.

## 11. Свидетельство о приемке

Вихревой индукционный нагреватель (ВИН)

ВИН - \_\_\_\_\_ Зав.№ \_\_\_\_\_

изготовлен и принят в соответствии с обязательными требованиями государственных стандартов, действующей технической документации и признан годным для эксплуатации.

Начальник ОТК

МП \_\_\_\_\_  
подпись \_\_\_\_\_ расшифровка подписи \_\_\_\_\_ год, месяц, число \_\_\_\_\_

Директор ООО «Альтернативная энергия»

МП \_\_\_\_\_  
подпись \_\_\_\_\_ расшифровка подписи \_\_\_\_\_ год, месяц, число \_\_\_\_\_

## 12. Сведения о консервации

Дата	Наименование работ	Срок действия (годы)	Должность, фамилия и подпись

Начальник ОТК

МП \_\_\_\_\_  
подпись \_\_\_\_\_ расшифровка подписи \_\_\_\_\_ год, месяц, число \_\_\_\_\_

## 13. Гарантии изготовителя

13.1 Предприятие-изготовитель гарантирует соответствие изделия требованиям конструкторской документации.

13.2 Гарантийный срок эксплуатации:

- электрического котла ВИН в комплектации 24 месяца со дня отгрузки с предприятия-изготовителя.

**13.3 Гарантии действительны и предоставляются при следующих условиях:**

- имеются в наличии все необходимые, должным образом оформленные сопроводительные и эксплуатационные документы;

- изделие укомплектовано в соответствии со спецификацией или договором поставки;

- отсутствуют повреждения и разрушения изделия, консервации, покрытий, вызванные несоблюдением потребителем и (или) привлеченными организациями (лицами) правил транспортирования, погрузки-разгрузки и хранения изделия, руководство по эксплуатации;

- Отсутствие попадания извне влаги в контактную группу «ВИН»

- при эксплуатации изделие не испытывает превышение нагрузок, указанных в настоящем руководстве по эксплуатации (эти данные должны быть зафиксированы в эксплуатационных документах);

- пускозащитное электрооборудование смонтировано с соблюдением правил электробезопасности и отрегулировано на нагрузку, указанную в настоящем руководстве по эксплуатации;

- контрольные осмотры, техническое обслуживание в течении гарантийного срока производится в объеме и в сроки, указанные в руководстве по эксплуатации и их выполнение подтверждено записями в журнале (приложение 3).

- не производилось несанкционированное (неразрешенное) изготовителем вскрытие, перекомпоновка изделия или ремонтное вмешательство по восстановлению его работоспособности.

- система отопления укомплектована группой безопасности, для закрытых систем (манометр, воздухоотводчик, клапан сброса давления), реле протока, и датчиком контроля параметров работы ВИН.

## 14. Сведения о рекламациях

14.1 Акт-рекламация принимается предприятием - изготовителем в период гарантийного срока работы ВИН при условии заполнения потребителем предусмотренных приложений и соблюдения им правил транспортирования, хранения, монтажа, эксплуатации и технического обслуживания, предусмотренных «Руководством по эксплуатации».



Схема электрическая принципиальная без датчика потока ВИН-3 ... 7 220В

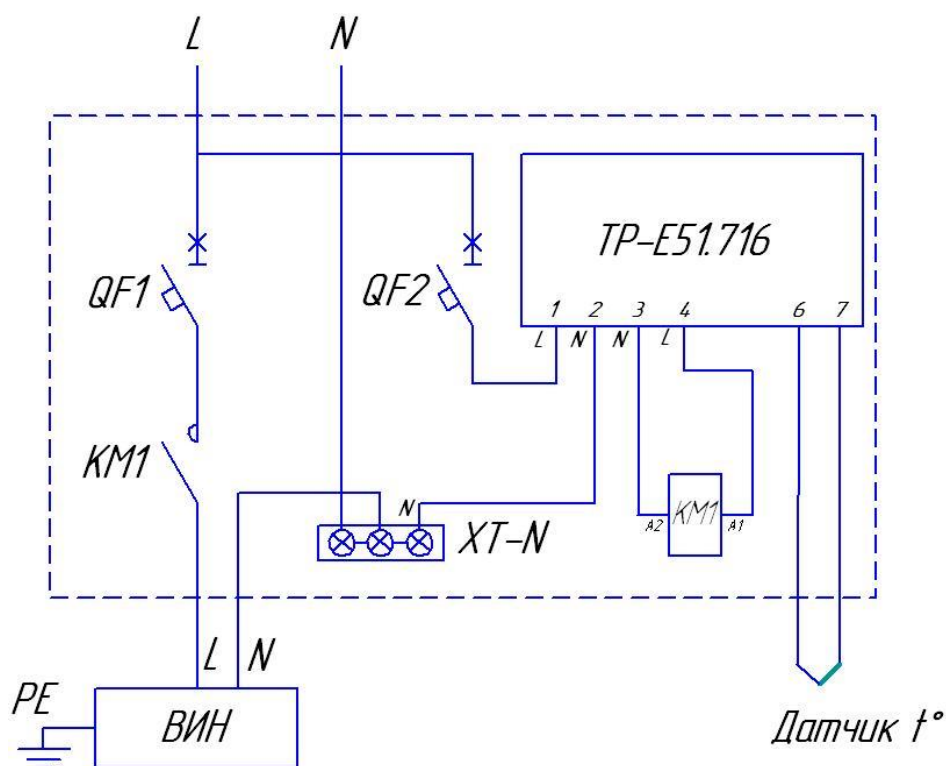


Схема электрическая принципиальная без датчика потока ВИН-7 ... 25 380В

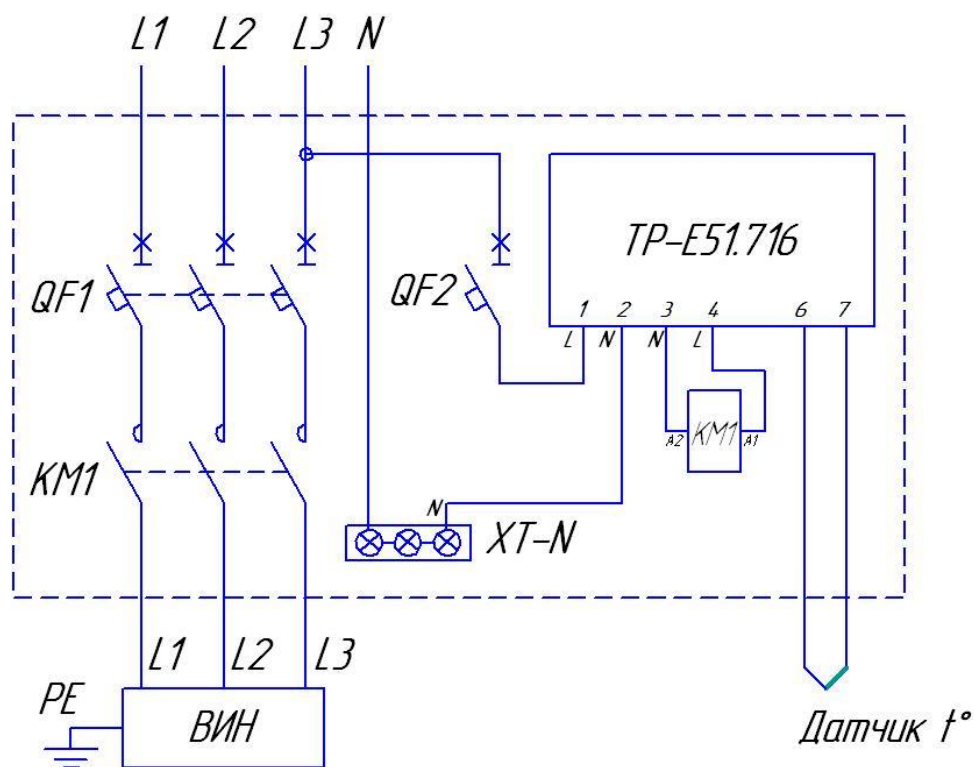


Схема электрическая принципиальная без датчика потока ВИН-30 ... 80 380В

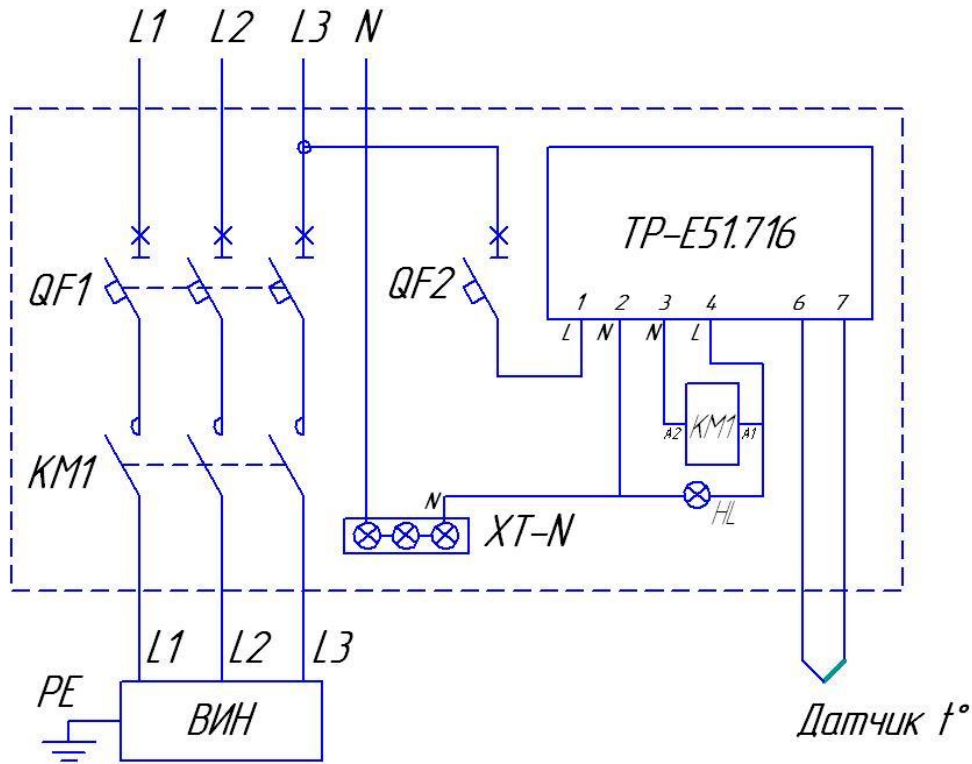


Схема электрическая принципиальная с датчиком потока ВИН-3 ... 7 220В

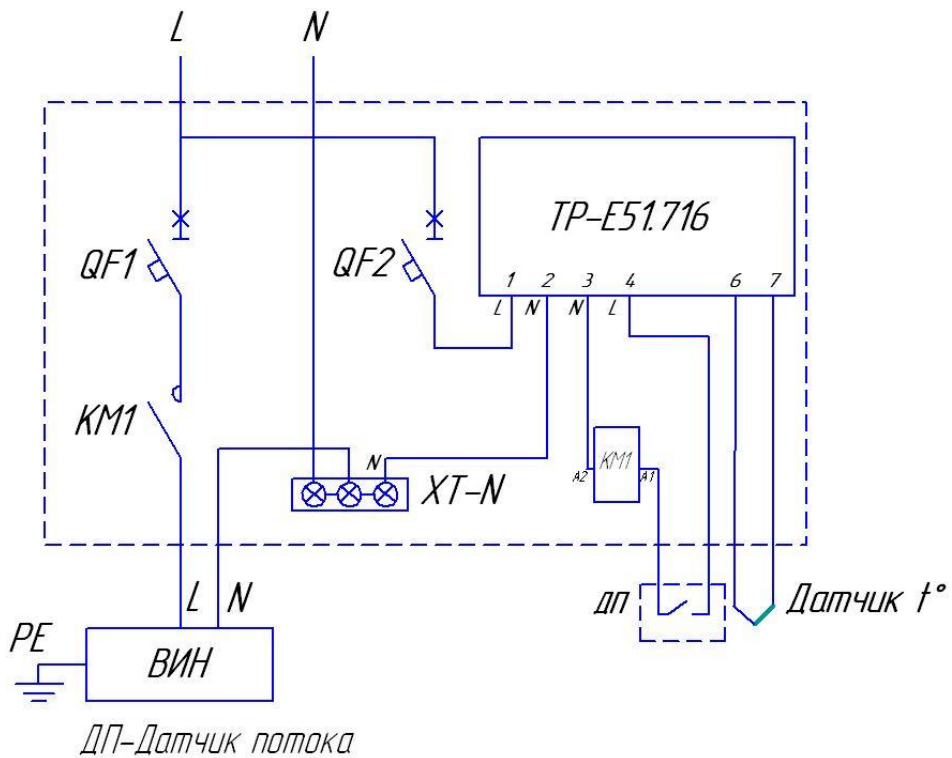


Схема электрическая принципиальная с датчиком потока ВИН-7 ... 25 380В

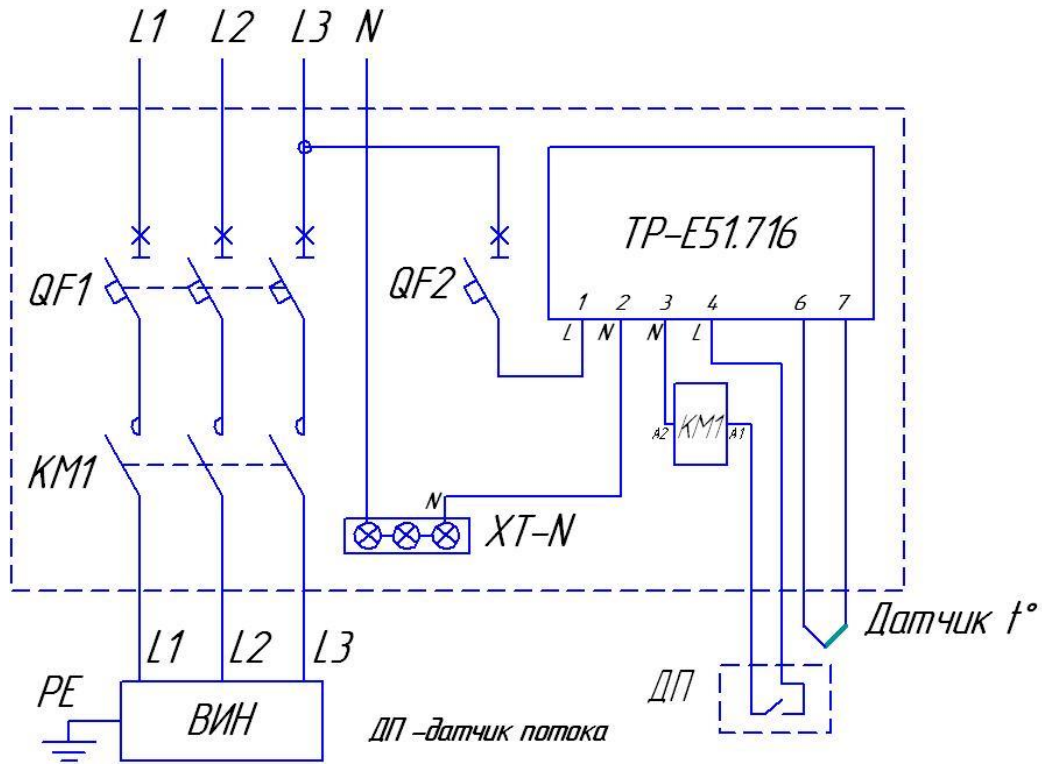
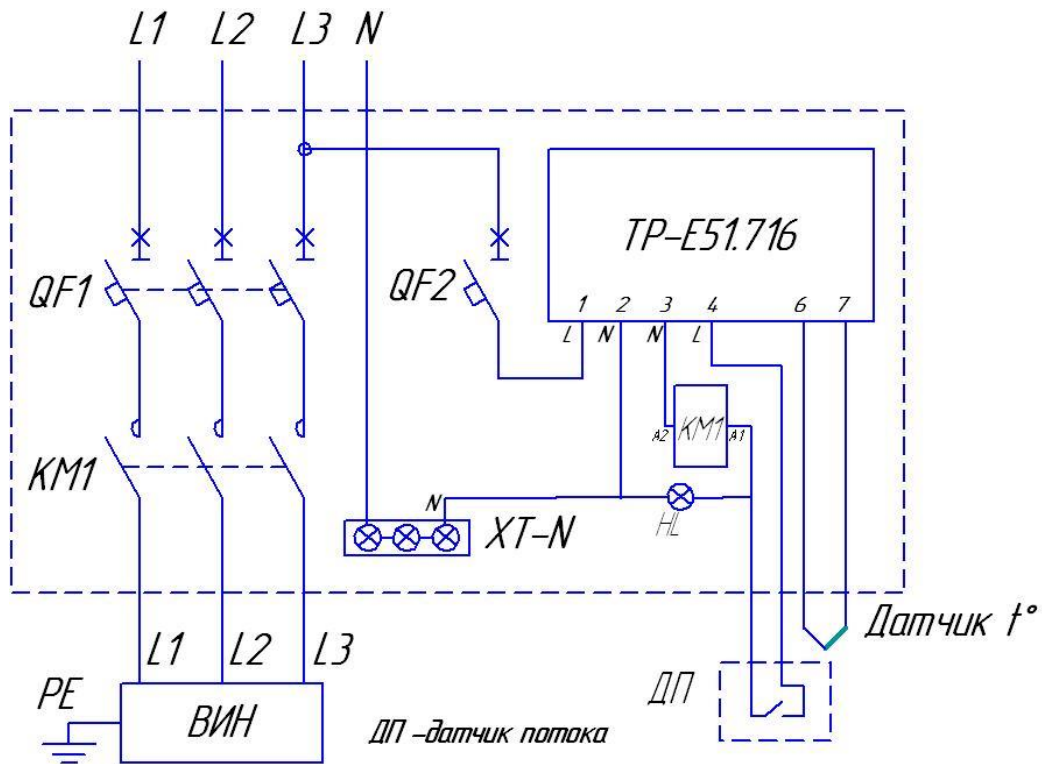
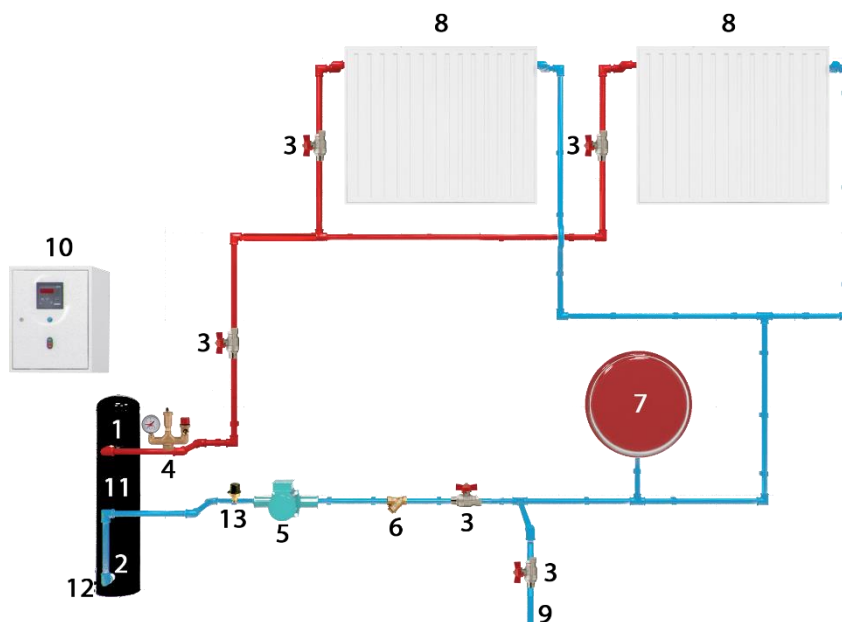


Схема электрическая принципиальная с датчиком потока ВИН-30 ... 80 380В



**Схема подключения ВИН к системе отопления**



1. ВИН 2. Патрубок подключения 3. Шаровые краны 4. Группа безопасности (манометр, воздухоотводчик, клапан предохранительный) 5. Насос циркуляционный 6. Фильтр сетчатый 7. Мембранный бак 8. Радиаторы отопления 9. Линия наполнения и слива системы отопления 10. Шкаф управления и защиты ВИН 11. Температурный датчик теплоносителя 12. Заземление 13. Датчик потока

**Органы управления ВИН**



1. Электро шкаф управления
2. Терморегулятор E51.716
3. Магнитный пускатель
4. Автоматический выключатель
5. Сигнальная лампа (при наличии)

Движение изделия при эксплуатации

Дата начала эксплуатации	Дата завершения эксплуатации	Срок службы, (мес.)		Причина завершения эксплуатации / Наименование выполненных работ	Подпись лица, проводившего установку на эксплуатации (снятие)
		С начала эксплуатации	После последнего ремонта		





Удмуртская Республика  
г. Ижевск, ул. Марата 3  
Тел.: +7 (3412) 907-411  
Факс.: +7 (3412) 68-69-34  
[www.vinteplo.ru](http://www.vinteplo.ru)  
E-mail: [vin@vinteplo.ru](mailto:vin@vinteplo.ru)



ВИХРЕВОЙ  
ИНДУКЦИОННЫЙ  
НАГРЕВАТЕЛЬ

**В | | | | | Н**